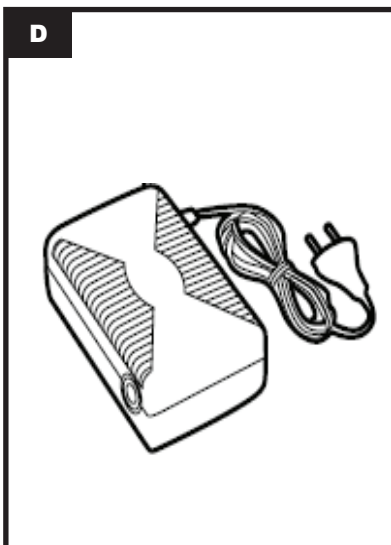
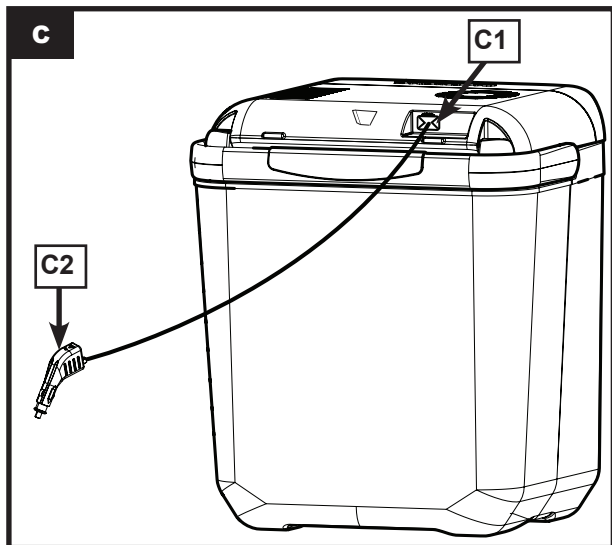
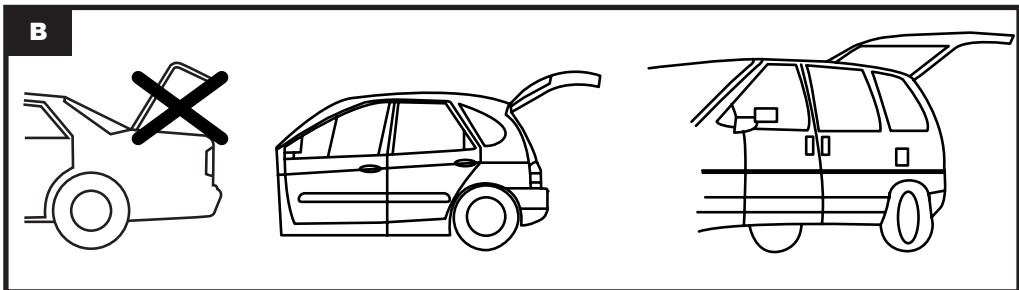
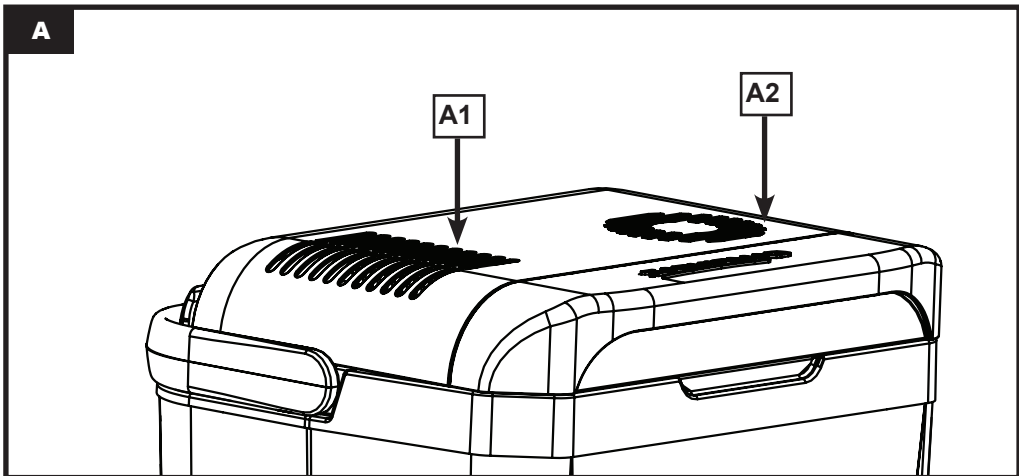


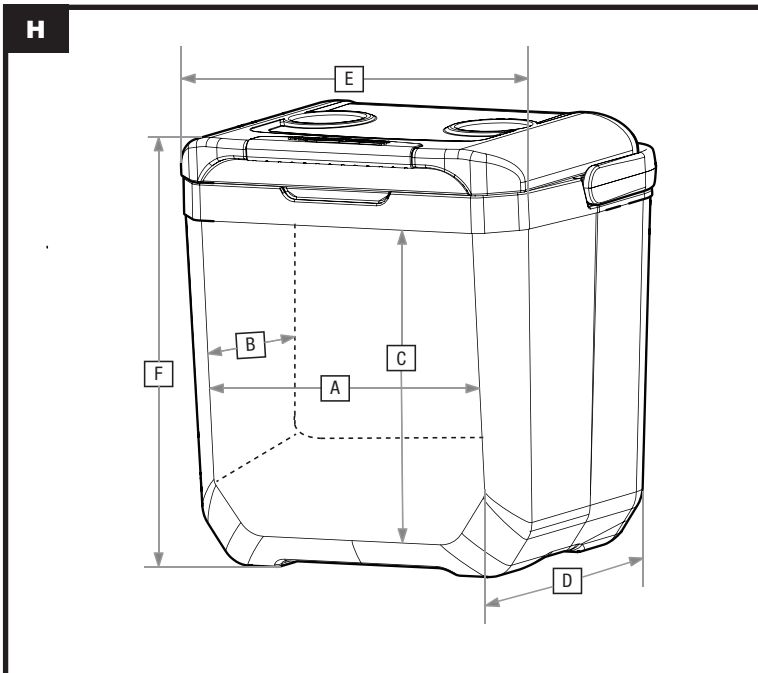
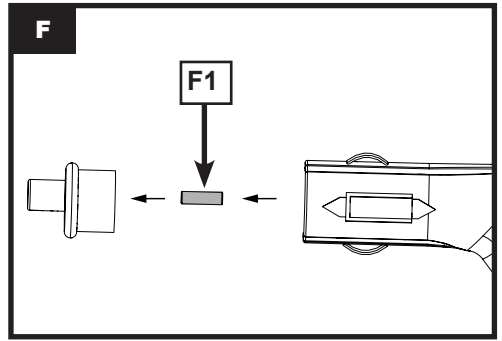
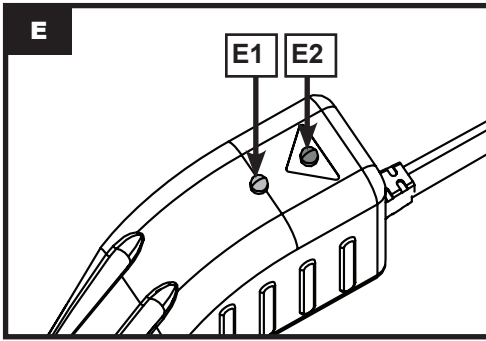
CAMPINGGAZ®

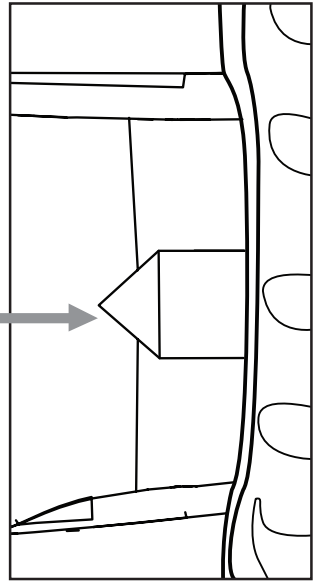
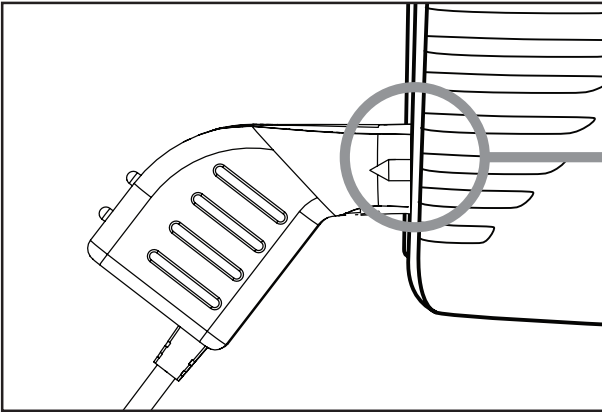
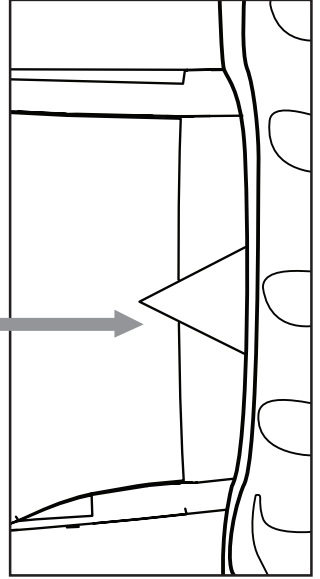
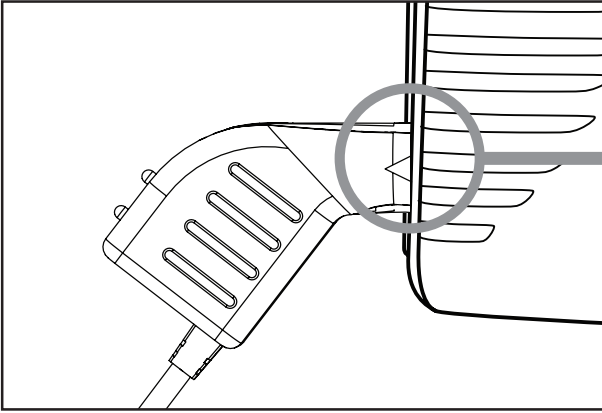
POWERBOX® 28L 12V

FR	MODE D'EMPLOI.....	5
GB	INSTRUCTIONS FOR USE.....	7
DE	BEDIENUNGSANLEITUNG.....	9
NL	GEBRUIKSAANWIJZING.....	11









MODE D'EMPLOI

REMARQUE : SAUF MENTION CONTRAIRE, LES TERMES GÉNÉRIQUES SUIVANTS " APPAREIL / UNITÉ / PRODUIT / ÉQUIPEMENT / INSTALLATION " UTILISÉS DANS LE PRÉSENT MODE D'EMPLOI FONT TOUS RÉFÉRENCE AU PRODUIT " POWERBOX® 28L 12V".

Nous vous remercions d'avoir choisi CAMPINGAZ®. Nous espérons que vous serez complètement satisfait de votre nouvelle glacière thermoélectrique Campingaz®.

1. SÉCURITÉ

Lire attentivement les instructions avant utilisation.

Cet appareil peut être utilisé par des enfants âgés d'au moins 8 ans et par des personnes ayant des capacités physiques, sensorielles ou mentales réduites ou dénuées d'expérience ou de connaissance, s'ils (si elles) sont correctement surveillé(e)s ou si des instructions relatives à l'utilisation de l'appareil en toute sécurité leur ont été données et si les risques encourus ont été appréhendés. Les enfants ne doivent pas jouer avec l'appareil. Le nettoyage et l'entretien pas l'usager ne doivent pas être effectués par des enfants sans surveillance.

Les enfants âgés de 3 à 8 ans sont autorisés à charger et décharger les appareils de réfrigération.

Ne jamais brancher directement votre glacière sur une prise 230 V ~ via la prise 12 V~.

Ne pas exposer la glacière électrique aux intempéries, par exemple à la pluie ou à la neige.

Toute projection d'eau sur l'alimentation électrique, le moteur du ventilateur ou autres parties électriques pourrait provoquer un feu, causant ainsi des dommages corporels et/ou une détérioration des composants.

N'employez pas de glace dans cette glacière électrique.

L'eau de fonte pourrait abîmer le moteur du ventilateur et se congeler sur les ailettes du radiateur.

Nous vous recommandons l'utilisation des Campingaz® Freez'Pack® pour accélérer le refroidissement ou utiliser la glacière lorsqu'une alimentation électrique n'est pas disponible.

2. AVERTISSEMENT

ATTENTION : cette glacière n'est pas conçue pour l'usage de services ou transports médicaux et n'a pas été testée conformément aux normes applicables aux équipements médicaux.

AVERTISSEMENT : Lors du positionnement de l'appareil, s'assurer que le cordon d'alimentation n'est pas coincé ni endommagé.

AVERTISSEMENT : Ne pas placer de socles mobiles de prises multiples ni de blocs d'alimentation portables à l'arrière de l'appareil.

La glacière est une glacière thermoélectrique et non un réfrigérateur. La différence de température, appelée Delta T et notée "ΔT", représente la performance rafraîchissante entre l'extérieur et l'intérieur de la glacière pour une température ambiante de 32°C.

Pour une température ambiante inférieure à 20 °C, la performance rafraîchissante ne permet pas de conserver des produits congelés, ni de faire de la glace. Par conséquent la glacière ne doit en aucun cas être considérée comme un congélateur et ne permet pas de conserver des aliments surgelés.

Cette glacière produit de la chaleur. Elle requiert donc une bonne circulation d'air pour pouvoir fonctionner convenablement.

Ne jamais empêcher la circulation d'air générée par les hélices extérieure et intérieure du ventilateur de l'appareil.

Éviter de placer la glacière en fonctionnement dans le coffre de votre voiture, sauf si vous possédez une voiture de type Monospace ou Break (schéma B). Lors de son emploi dans un véhicule en stationnement, entre-ouvrez les fenêtres.

Éviter d'exposer votre glacière au rayonnement direct du soleil.

En fonction de l'humidité de l'air, du type d'aliment stocké et de la durée d'utilisation, le système peut condenser une quantité d'eau plus ou moins importante à l'intérieur de la glacière.

3. BRANCHEMENT

3.1. Branchement 12 V~:

Brancher le câble sur la prise de la glacière marquée 12 V~ (schéma C1). Avant de brancher l'autre extrémité du câble (schéma C2) dans l'allume cigare ou toute autre alimentation de 12 V~ (schéma D)

Pour les modèles équipés du contrôleur de batterie : voir les conditions particulières en 4.3

Veiller à ce que la prise de la glacière soit enfoncée jusqu'en butée dans la prise allume-cigare d'alimentation conformément au repère sur la prise : un branchement incorrect (schéma I) peut provoquer la fonte de la prise d'alimentation de la glacière.

3.2. Branchement 24 V~:

Si vous avez une batterie de 24 V (Camions, certains 4x4), branchez l'extrémité du câble (schéma C2) sur un convertisseur 24 V~/12 V~ vendu séparément.

3.3. LED (schéma E)

La LED verte allumée (schéma E1) signifie que la glacière fonctionne en mode "froid".

La LED rouge (schéma E2) signifie que le contrôleur de batterie a arrêté le moteur de la glacière car la tension de la batterie de la voiture est en dessous de 11,5 V~ : (plus de détails au § 4.4).

4. FONCTIONNEMENT

4.1. Pré-conditionnement

Pour de meilleurs résultats, placez dans la glacière thermoélectrique Campingaz® des aliments ou boissons préalablement refroidis.

Ils resteront alors froids plus longtemps.

Important : Afin d'améliorer la performance thermique en voyage, en camping, à l'hôtel ou à la maison, avant de partir, nous vous recommandons fortement d'utiliser le transformateur Euro Transformer 230 V ~/12 V~: CAMPINGAZ® vendu séparément (schéma D).

Grâce au système "AutoSwitch", la tension fournie restera stable malgré les variations de tension du secteur (230 V ± 10 %). Avec un transformateur autre que CAMPINGAZ®, votre glacière thermoélectrique risque de ne pas fonctionner et CAMPINGAZ® n'en sera pas tenu pour responsable.

4.2. Refroidir

Le système thermoélectrique démarre dès qu'il est connecté à une alimentation 12 Vdc.

4.3. Contrôleur de batterie

Le système de contrôle de batterie vérifie en permanence l'état de charge de votre batterie et protège ainsi à la fois votre batterie et votre voiture à tout moment.

- démarrer le moteur de votre véhicule avant de brancher la glacière sur la prise allume-cigares
- Après coupure du moteur : vous venez d'éteindre le moteur de votre voiture. Le système contrôle la tension de votre batterie et coupe automatiquement le système thermoélectrique de votre glacière lorsque la tension de votre batterie descend en dessous de 11,5 V~, le témoin lumineux est alors de couleur rouge (schéma E2). Selon la puissance de la batterie et son état (capacité à tenir la charge), la coupure du système thermoélectrique peut intervenir plus ou moins rapidement (quelques minutes à quelques heures). Le système thermoélectrique de la glacière ne se remettra en marche que lorsque vous redémarrerez votre voiture.
- Dans le cas où la tension de la batterie de votre véhicule a atteint le seuil de coupure de la glacière : débrancher la glacière de la prise allume-cigares, redémarrer le moteur du véhicule et attendre plusieurs minutes avant de rebrancher la glacière.

En mode 230 V ~, si vous utilisez un transformateur autre que l'Euro Transformer 230 V ~/12 V~: CAMPINGAZ®, le système de contrôleur de batterie peut empêcher la glacière de fonctionner. Ceci est dû aux variations de tension du secteur (230 V ± 10 %) ou à une puissance trop faible de votre transformateur. Changez pour l'Euro Transformer 230 V ~/12 V~: CAMPINGAZ® muni du système "Autoswitch" et votre glacière Campingaz fonctionnera correctement.

5. ENTRETIEN ET SOINS

Pour éviter la contamination des aliments, il y a lieu de respecter les instructions suivantes :

Avant de procéder au nettoyage de votre glacière, veillez à la déconnecter de toute alimentation électrique. Pour nettoyer la glacière, ne jamais utiliser de produit nettoyant agressif ou de solvant. Le mieux est de la nettoyer avec un chiffon humide en y ajoutant éventuellement quelques gouttes de produit vaisselle.

Si le coffre reste assez longtemps inutilisé, veillez à bien le sécher auparavant. Il est également important d'assurer une bonne aération, pour éviter l'apparition de moisissures.

Il est recommandé de laisser le couvercle ouvert lorsque l'appareil reste longtemps inutilisé.

Vous pouvez utiliser la glacière thermoélectrique PowerBox® durant plusieurs jours consécutifs, mais il est important de la débrancher régulièrement pour permettre, si nécessaire, de la dégivrer et de vider l'eau de condensation.

Des ouvertures de la porte de manière prolongée sont susceptibles d'entraîner une augmentation significative de température des compartiments de l'appareil.

Nettoyer régulièrement les surfaces susceptibles d'être contact avec les aliments et les systèmes d'évacuation accessibles.

Entreposer la viande et le poisson crus, de telle sorte que ces denrées ne soient pas en contact avec d'autres aliments ou qu'elles ne s'égouttent pas sur les autres aliments.

Ne conviennent pas pour la congélation des denrées alimentaires fraîches.

Si l'appareil de réfrigération demeure vide de manière prolongée, le mettre hors tension, en effectuant le dégivrage, le nettoyage, le sécher, et laisser la porte ouverte pour prévenir le développement de moisissures à l'intérieur de l'appareil.

6. DÉPANNAGE

Si vous avez un problème avec votre glacière thermoélectrique, nous vous conseillons de lire attentivement ce qui suit.

6.1. Problème de câble

Si le câble d'alimentation est endommagé, il doit être remplacé par un nouveau câble disponible auprès du Service Après-Vente.

6.2. Problème de connexion

Votre glacière et l'hélice extérieure du ventilateur ne fonctionnent pas (LED verte éteinte).

Il n'y a peut être pas de tension au niveau de l'allume-cigare du véhicule. Dans la plupart des véhicules le contact doit être mis pour assurer le fonctionnement de l'allume-cigare. Si le contact est mis et que la glacière ne fonctionne pas, retirer aussitôt la fiche de la prise et effectuer les vérifications suivantes :

- Douille de l'allume-cigare : En cas d'utilisation fréquente, elle peut être encrassée par du tabac brûlé, entraînant un mauvais contact électrique. La nettoyer alors avec une brosse non métallique.
- Si la fiche de la glacière chauffe anormalement dans la prise de l'allume-cigare, nettoyer la douille ou vérifier que la fiche soit montée correctement.
- Branchement 12 V : Fusible de la fiche de raccordement : la prise de votre câble d'alimentation 12 V est protégée par un fusible 7 A. Vérifier que le fusible n'ai pas fondu en dévissant la prise 12 V du câble (schéma F1).

6.3. Problème de refroidissement

Votre glacière ne fonctionne pas correctement et l'hélice extérieure du ventilateur tourne. Ouvrir le couvercle afin de vérifier la rotation de l'hélice intérieure

- Si l'hélice ne tourne pas, le moteur du ventilateur est probablement défectueux. Contactez le Service Après-Vente.
- Si l'hélice tourne correctement, le module Peltier est probablement défectueux. Contactez le Service Après-Vente.

6.4. Niveau sonore

Le système de refroidissement thermoélectrique requiert un ventilateur afin de dissiper l'air chaud et permettre la circulation de l'air froid à l'intérieur de la glacière. Le ventilateur est audible lorsque la glacière est en fonctionnement.

7. RECYCLAGE (schéma G)

Ce symbole de recyclage signifie que cet appareil fait l'objet d'une collecte sélective.

Au terme de sa durée de vie, l'appareil doit être correctement mis au rebut.

L'appareil ne doit pas être mis avec les déchets municipaux non triés. Ne pas jeter dans la nature, ne pas incinérer : la présence de certaines substances dangereuses dans les équipements électriques et électroniques peut être nuisible à l'environnement et avoir des effets potentiels sur la santé humaine.

Si vous souhaitez vous débarrasser de votre appareil, veillez à le mettre dans un centre de valorisation des déchets spécialement prévu à cet effet (déchetterie).

Renseignez-vous après des autorités locales.

La collecte sélective de ces déchets favorisera la réutilisation, le recyclage ou autres formes de valorisation des matériaux recyclables contenus dans ces déchets.

CARACTÉRISTIQUES TECHNIQUES (SCHÉMA H).

Powerbox® 28L 12V	
Référence	2000031996
Capacité	28 L
Intensité	12 V~
Intensité	4,4 A
Puissance	52,8 W
Capacité de refroidissement Delta T*	18 °C(+/-1 °C)
Contrôle de batterie	•
Isolation	PU
Unité de réfrigération :	
Système Peltier	•
Dimensions (cm)	
(Schéma H)	
A	32,8
B	24,3
C	34,8
D	32,3
E	40,8
F	46,9

INSTRUCTIONS FOR USE

NOTE: Unless otherwise specified, the following generic terms "appliance / unit / product / equipment / device" used in this instruction manual all refer to the product "POWERBOX® 28L 12V".

Thank you for choosing CAMPINGAZ®. We hope that you will be completely satisfied with your new Campingaz® thermo-electric cooler.

1. SAFETY

Read this instruction manual carefully before use.

This cooler can be used by children aged 8 years or older and persons with reduced physical, sensory or mental capabilities or lack of cooler-related experience and knowledge, only if they have been given supervision or instruction concerning use of the cooler in a safe way and understand the hazards involved. Children shall not play with the cooler. Cleaning and user maintenance shall not be done by children without supervision.

Children 3 to 8 years old may load and unload refrigeration appliances.

Never connect your cooler directly to a 230 V ~ socket via the 12V ~ socket.

Never pour liquids in the vents or obstruct the vents of the cooler (Drawing A1-A2).

Avoid exposing your thermo-electric cooler to damp weather conditions i.e. rain and snow.

Entry of water into the power supply, fan motor or other electrical parts may result in fire, causing personal injury and/or component failure.

Never add ice into the thermo-electric cooler.

The melting ice could damage the fan motor and freeze on the radiator fins.

Campingaz® FreezPacks® are recommended to speed-up the cooling of your thermoelectric cooler as a passive one when power supply is not available.

2. WARNING

WARNING: This cooler is not designed for medical transports or services and was not tested against applicable norms for medical devices.

WARNING: When positioning the appliance, make sure that the power cord does not get caught or damaged.

WARNING: Do not place portable power strips or portable power supplies behind the appliance.

The Campingaz® cooler is a thermo-electric cooler and not a refrigerator. The temperature difference, called Delta T and symbolized by "ΔT", represents the decrease in temperature between outside and inside of the cooler at 32 °C.

At an ambient temperature below 20 °C, the cooling performance is not sufficient to keep products frozen or to make ice. As a consequence the cooler must not be considered as a freezer for frozen food conservation.

This cooler generates heat. Therefore, it requires good air circulation to operate properly.

Never prevent the circulation of air generated by the outside and inside rotors of the cooler's fan.

Avoid placing the working cooler in the car boot, unless you have an MPV or a station wagon (Drawing B). When using it in a parked car, leave the windows slightly open.

Avoid exposing your thermo-electric cooler to direct sunlight.

Depending on the humidity of the air, the type of food stored and the duration of use, a varying amount of water may condense inside the cooler.

3. CONNECTION

3.1. 12 V ~ connection

Connect the cord on the plug of the cooler marked 12 V (Drawing C1). Then plug the car plug (Drawing C2) to the vehicle car-plug or any

other 12V power supply (Drawing D)

For the models equipped with battery control : see specific conditions on 4.3.

Make sure that the cooler plug is pushed all the way into the car socket according to the mark on the plug. Improper connection (Drawing I) could cause the cooler plug to melt.

3.2. 24 V ~ connection

If you have a 24 V battery (lorries, some 4WD vehicles), connect the end of the cable (Drawing C2) to a 24V ~ / 12V ~ inverter, sold separately.

3.3. LED (Drawing E)

The green LED on (Drawing E1) means that the cooler is working in "cold" mode.

The red LED (Drawing E2) means that the battery control has switched off the cooler motor due to car battery level under 11.5V ~ (more details in section 4.4).

4. OPERATION

4.1. Pre-conditioning

For optimum results, place cold foods and drinks that are already chilled in your Campingaz® thermo-electric cooler.

They will stay cool longer.

Important: In order to improve the thermal performance when travelling, when camping, at the hotel or at home, before leaving, we strongly recommend that you use the CAMPINGAZ® 230 V ~/12 V ~ Euro Transformer, sold separately (Drawing D).

Thanks to the AutoSwitch system, the supply voltage will remain stable despite mains voltage variations (230 V ± 10%). With a transformer not supplied by CAMPINGAZ®, your thermo-electric cooler may not work and CAMPINGAZ® cannot be held liable.

4.2. Cooling

The thermo-electric cooling system starts working as soon as it is connected to a 12 Vdc power supply.

4.3. Battery control

The battery control system constantly monitors the car battery power, thus protecting your battery and your car at all times.

1. Start your car engine before plugging the cooler to the car socket.
2. After the car engine stops: when you stop your car engine. The system checks the voltage of your battery and automatically switches off the thermo-electric system of your cooler if the voltage of your battery falls below 11.5 V ~ , and the red LED turns to red (Drawing E2). Depending on the battery type and its capacity to keep charge, the switch off time of the thermo-electric cooler can occur in a matter of minutes. The thermo-electric system of your cooler will only start when you restart your car.
3. In case the battery voltage of your vehicle reaches the cutoff tension : unplug the cooler plug from the vehicle dc power source socket, start the vehicle and wait several minutes before plugging the cooler again.

In 230 V ~ mode, if you use a transformer other than the CAMPINGAZ® 230 V ~/12 V ~ Euro Transformer, the battery control system may prevent the cooler from working. This is due to mains voltage variations (230 V ± 10%) or to inadequate power from your transformer. Change to the CAMPINGAZ® 230 V ~ / 12 V ~ Euro Transformer fitted with the Autoswitch system and your Campingaz Cooler will work correctly.

5. MAINTENANCE AND CARE

To avoid food contamination, the following instructions should be followed:

Before cleaning your cooler, make sure that it is disconnected from any electrical power supply. When cleaning the cooling box please refrain from using a harsh cleaning agent or solvent. The best way to clean the box is with a damp cloth, possibly also using some washing up liquid.

If the coolbox is not going to be used for a lengthy period of time, it should be dried beforehand. It is also important to provide good

ventilation, in order to avoid the formation of mould.

It is recommended to leave the lid open when the appliance is not in use.

You can continuously use the CAMPINGAZ® thermo-electric cooler for days at a time, but it is necessary to regularly to unplug it in order to defrost it and to empty the condensated water, if necessary.

Keeping the door open for long periods of time can cause a significant increase in the temperature of appliance compartments.

Regularly clean surfaces that may come into contact with food and accessible drainage systems.

Store raw meat and fish ensuring that they do not come into contact with other foods or drip onto other foods.

Not suitable for freezing fresh food.

If the refrigeration appliance will be left empty for a long period of time, turn it off, defrost, clean and dry it, and leave the door open to prevent mould growth inside the appliance.

6. TROUBLESHOOTING GUIDE

If you have a problem with your thermo-electric cooler, we advise you to read the following with care.

6.1. Cable problem

If the power supply cable is damaged, it must be replaced by our After-Sales Service.

6.2. Connection problem

Your cooler and the outside rotor of the fan are not running (green LED off).

Check the car lighter socket: in most vehicles the ignition must be turned on for the lighter to work. If the ignition is turned on but the cooler is not operating, remove the plug from the socket immediately, and make the following checks:

- Cigarette lighter socket: when the cigarette lighter is used frequently, it can be soiled by tobacco, causing a bad electric contact. Clean it with a non-metallic brush.
- If the cooler plug heats abnormally in the cigarette lighter, clean the socket or check to make sure the plug is assembled correctly.

12 V:: connection: Connector fuse: the connector of your 12 V:: power supply cable is protected by a 7 A fuse. Check that the fuse has not blown by unscrewing the 12 V:: connector of the cable (Drawing F1).

6.3. Cooling problem

Your cooler is not working correctly but the outside rotor of the fan is running. Open the lid to check the operation of the inside fan:

- If the inside fan is not running, the fan motor is probably defective, contact After Sales Service.
- If the inside fan is running, the Peltier system is probably defective, contact After Sales Service.

6.4. Noise

The thermoelectric system requires a fan to dissipate hot air and create cool air circulation inside the cooler. The fan motor can be heard when the cooler is plugged to a power source.

7. RECYCLING (DRAWING G)

This recycling symbol means that this appliance is subject to separate collection.

At the end of its useful life, the appliance must be disposed of correctly.

The appliance must not be disposed of with unsorted municipal waste.

Do not dump, do not incinerate: the presence of certain hazardous materials in the electrical and electronic equipment may be harmful to the environment and have potential effects on human health.

If you wish to dispose of your appliance, please take it to a waste recovery centre designed for this purpose.

Contact your local authorities for information.

Powerbox® 28L 12V

Reference	2000031996
Capacity	28 L
Voltage	12 V::
Current	4.4 A
Power	52.8 W
Cooling performance Delta T*	18 °C (+/-1 °C)
Battery control	•
Insulation	PU
Refrigerating system: Peltier system	•
Dimensions (cm) (Drawing H)	
A	32.8
B	24.3
C	34.8
D	32.3
E	40.8
F	46.9

GB

BEDIENUNGSANLEITUNG

HINWEIS: Falls nicht anders festgelegt, beziehen sich alle folgenden, in dieser Bedienungsanleitung angeführten Oberbegriffe „Gerät/Einheit/Produkt/Equipment/Vorrichtung“ auf das Produkt „POWERBOX® 28L 12V“.

Wir danken Ihnen für die Wahl eines CAMPINGGAZ®-Produkts und sind überzeugt, dass Sie mit unserer thermoelektrischen Kühlbox CAMPINGGAZ® voll und ganz zufrieden sein werden.

1. SICHERHEIT

Dieses Gerät kann von Kindern über 8 Jahren und Personen mit eingeschränkten körperlichen, sinnlichen oder mentalen Fähigkeiten verwendet werden, wenn ihnen entsprechende Hilfe oder Anweisungen über den Gebrauch des Geräts gegeben wird und sie den sicheren Gebrauch und die Gefahren beim Gebrauch verstehen. Kinder dürfen mit dem Gerät nicht spielen. Reinigung und Wartung sollten nicht von Kindern ohne Aufsicht durchgeführt werden.

Kinder im Alter von 3 bis 8 Jahren können Kühlgeräte befüllen und Dinge entnehmen.

Versuchen Sie auf keinen Fall, die Kühlbox mit dem 12 V... Stecker direkt an die 230 V ~ Netzspannung anzuschließen.

Niemals Flüssigkeiten in die Lüftungsschlitze (Zeichnung A1-A2) geben und die Lüftungsschlitze der Kühlbox nicht abdecken.

Schützen Sie die thermoelektrische Kühlbox vor feuchten. Witterungsbedingungen, wie z. B. Regen und Schnee.

Auf die Spannungsversorgung, den Lüftermotor oder andere Elektroteile gelangendes Wasser kann Brand und Verletzungen verursachen bzw. das Gerät beschädigen.

Geben Sie auf keinen Fall Eiswürfel, o. ä. in die Kühlbox.

Durch das schmelzende Eis kann Wasser auf den Lüftermotor gelangen und an den Kühlerlamellen anfrieren.

Um die Kühlung zu beschleunigen oder keine Möglichkeit der Stromnutzung besteht, empfehlen wir den Gebrauch von Campinggaz Freez'Pack.

2. WARNUNGSHINWEISE

HINWEIS: Dieses Kühlgerät wurde nicht für medizinische Transporte oder Dienstleistungen entwickelt und wurde nicht im Hinblick auf geltende Normen für medizinische Geräte geprüft.

HINWEIS: Stellen Sie bei Positionierung des Geräts sicher, dass sich das Netzkabel nicht verfangt oder beschädigt wird.

HINWEIS: Platzieren Sie keine tragbaren Steckerleisten oder tragbare Netzteile hinter dem Gerät.

Die PowerBox® ist eine thermoelektrische Kühlbox und kein Kühlschranks. Der Temperaturunterschied, Delta T genannt und "ΔT" geschrieben, gibt die Temperaturabsenkung im Innenbereich der Kühlbox in Abhängigkeit zur Außentemperatur bei 32 °C an.

Bei einer Außentemperatur von unter 20 °C reicht die Kühlleistung nicht aus, um Tiefkühlware gefroren zu halten oder Eiswürfel herzustellen.

Die Kühlbox produziert Wärme. Für den einwandfreien Betrieb ist daher auf eine gute Lüftung zu achten.

Die durch den äußeren und inneren Lüfter verursachte Luftzirkulation darf auf keinen Fall verhindert werden.

Vermeiden Sie es, die thermoelektrische Kühlbox während ihres Betriebs im Kofferraum Ihres Pkws aufzubewahren (außer bei einem Kombi oder Monospace, Zeichnung B). Bleibt die Kühlbox auch in Betrieb, wenn der Wagen abgestellt ist, so lassen Sie bitte die Fenster einen kleinen Spalt weit offen.

Vermeiden Sie es, die thermoelektrische Kühlbox direkter Sonnenbestrahlung auszusetzen.

Je nach Luftfeuchtigkeit, je nach Art des gelagerten Nahrungsmittels und je nach Betriebsdauer kann es zur Bildung von mehr oder weniger großen Mengen an Kondenswasser im Inneren der Kühlbox kommen.

3. ANSCHLÜSSE

3.1. 12 V... Anschluss

Schließen Sie das Kabel an dem markierten 12V Stecker der Kühlbox an. (Zeichnung C1) Schließen Sie danach das andere Ende des Kabels (Zeichnung C2) an den Zigarettenanzünder oder jeden anderen 12V-Netzanschluss an. (Zeichnung D)

Für Modelle mit Batteriewächter: siehe spezielle Bedingungen in 4.3.

Stellen Sie sicher, dass der Kühlerstecker entsprechend der Markierung auf dem Stecker vollständig in die Autosteckdose gesteckt wird. Eine unsachgemäße Verbindung (Zeichnung K) könnte ein Schmelzen des Kühlersteckers verursachen.

3.2. 24 V... Anschluss

Falls Sie über eine 24 V Batterie verfügen (LKW, einige Allradantriebsfahrzeuge), schließen Sie das Kabelende (Zeichnung C2) an einen separat erhältlichen 24 V.../12 V... Konverter an.

3.3. LED (Zeichnung E)

Die grüne LED leuchtet auf (Zeichnung E1), wenn die Kühlbox sich in der Betriebsart "kalt" befindet.

Die rote LED leuchtet (Zeichnung E2), wenn die Spannung der Kfz-Batterie unter 11,5 V... absinkt und das thermoelektrische System der PowerBox® abgeschaltet wird (für weitere Angaben siehe Abschnitt 4.4).

4. BETRIEB

4.1. Vorkühlen

Für eine optimale Kühlung in der thermoelektrischen Kühlbox PowerBox® empfiehlt es sich, die betreffenden Speisen bzw. Getränke vorzukühlen.

Damit bleiben sie länger kalt.

Wichtig: um die Kühlung, auf dem Campingplatz, im Hotel oder zu Hause zu erhöhen, empfehlen wir Ihnen, den separat erhältlichen Euro Transformator 230 V ~/12 V... von CAMPINGGAZ® zu verwenden (Zeichnung D).

Bei dem Euro-Transformator bleibt die gelieferte Spannung dank des "AutoSwitch"-Systems auch bei Netzspannungsschwankungen (230 V ± 10 %) stabil. Mit einem Transformator anderer Herkunft als CAMPINGGAZ® kann es sein, dass Ihre thermoelektrische Kühlbox nicht funktioniert. CAMPINGGAZ® lehnt in diesem Fall jegliche Gewährleistung ab.

4.2. Kühlbetrieb

Das Kühlsystem startet sobald es an ein 12V Netzanschluss angeschlossen ist.

4.3. Batteriewächter

Der Batteriewächter prüft ständig den Ladezustand der Kfz-Batterie und schützt somit ständig sowohl Ihre Batterie als auch Ihr Fahrzeug.

1. Starten Sie den Motor bevor Sie die Kühlbox an den Zigarettenanzünder anschließen.
2. Nach dem Abschalten des Motors: Sie schalten den Motor ab. Der Batteriewächter kontrolliert die Spannung der Batterie und schaltet die thermoelektrische Kühlung automatisch aus, sobald die Spannung unter 11,5 Volt absinkt. Die rote LED leuchtet nun rot (Zeichnung E2). In Abhängigkeit des Batterietyps und der Ladekapazität, erfolgt das Umschalten der thermoelektrischen Kühlung nach wenigen Minuten. Das thermoelektrische System Ihrer Kühlbox wird erst mit dem erneuten Starten des Motors wieder eingeschaltet.
3. Wenn die Autobatterie die Spannungsgrenze erreicht: entfernen Sie den Stecker der Kühlbox aus dem Netzanschluss Ihres Wagens, starten Sie den Motor und warten Sie einige Minuten bevor Sie die Kühlbox wieder einstecken.

Falls Sie in der 230 V ~ Betriebsart einen anderen Transformator verwenden, als den CAMPINGGAZ® Euro Transformator 230 V ~/12 V... , kann der Batteriewächter das Einschalten der Kühlbox verhindern. Dies ist durch die Netzspannungsschwankungen (230 V ± 10 %) bedingt oder durch eine zu geringe Leistung Ihres Transformators. Verwenden Sie stattdessen den Campinggaz® Euro Transformator 230V / 12V... mit dem "Autoswitch"-System und Ihre Campinggaz® Kühlbox wird gut funktionieren.

5. WARTUNG UND PFLEGE

Um eine Kontaminierung von Lebensmitteln zu vermeiden, sollte die folgende Anleitung eingehalten werden:

Bevor Sie Ihre Kühlbox reinigen, unterbrechen Sie die elektrische Versorgung. Verwenden Sie zum Reinigen der Kühlbox keine scheuernden Mittel, sondern vorzugsweise einen feuchten, ggf. mit etwas Spülmittel getränkten Lappen.

Soll die Kühlbox längere Zeit nicht benutzt werden, achten Sie bitte darauf, dass sie vor dem Lagern einwandfrei trocken ist und an einem gut gelüfteten Ort aufbewahrt wird, um Schimmelbildung zu vermeiden.

Dabei empfiehlt es sich auch, den Deckel leicht geöffnet zu lassen. Sie können die thermoelektrische Kühlbox PowerBox® auch mehrere Tage lang ununterbrochen betreiben. Dabei kann es jedoch notwendig sein, das Gerät von Zeit zu Zeit abzuschalten und zu enteisen.

Wird die Tür lange Zeit offen gehalten, kann dies eine erhebliche Steigerung der Temperatur der Gerätekammern zur Folge haben.

Reinigen Sie regelmäßig Oberflächen, die mit Lebensmitteln in Berührung kommen, sowie erreichbare Abflusssysteme.

Stellen Sie sicher, dass rohes Fleisch und Fisch bei der Aufbewahrung nicht mit anderen Lebensmitteln in Kontakt kommen oder auf andere Lebensmittel tropfen.

Nicht für das Einfrieren frischer Lebensmittel geeignet.

Bleibt das Kühlgerät für längere Zeit leer, schalten Sie es ab, lassen Sie es abtauen, reinigen und trocknen Sie es und lassen Sie die Tür geöffnet, um zu verhindern, dass sich im Gerät Schimmel bildet.

6. STÖRUNGSBEHEBUNG

Wenn Sie Schwierigkeiten mit Ihrer thermoelektrischen Kühlbox haben, lesen Sie bitte zuerst die nachfolgenden Hinweise durch.

6.1. Kabelprobleme

Falls eines der Elektrokabel beschädigt sein sollte, muss es durch ein Kabel vom CAMPINGAZ®-Kundendienst ersetzt werden.

6.2. Anschlussprobleme

Ihre Kühlbox und der äußere Lüfter funktionieren nicht (die grüne LED leuchtet nicht).

Es liegt möglicherweise keine Spannung am Zigarettenanzünder des Fahrzeugs vor. In den meisten Fahrzeugen muss die Zündung eingeschaltet sein, damit der Zigarettenanzünder funktioniert. Falls die Zündung eingeschaltet ist und die Kühlbox nicht funktioniert, ziehen Sie sofort den Stecker heraus und führen Sie folgende Kontrollen durch:

- Zigarettenanzünder: Ist er verschmutzt? Bei häufiger Verwendung lagern sich ggf. Tabakreste ab und verhindern den elektrischen Kontakt. Reinigen Sie in diesem Fall den Zigarettenanzünder mit einer nichtmetallinen Bürste.
- Wenn sich der Kabelstecker der Kühlbox am Zigarettenanzünder zu sehr erwärmt, reinigen Sie den Zigarettenanzünder und prüfen Sie, ob der Stecker einwandfrei angeschlossen ist.

12 V:: Anschluss: Steckersicherung: der Stecker des 12 V:: Anschlusskabels ist mit einer 7A-Schmelzsicherung geschützt. Schrauben Sie den 12 V:: Kabelstecker der Kühlbox auf und prüfen Sie die Sicherung (Zeichnung F1).

6.3. Kühlprobleme

Die Kühlbox funktioniert nicht einwandfrei und der äußere Lüfter dreht sich. Öffnen Sie den Deckel und prüfen Sie, ob der innere Lüfter läuft:

- Läuft der innere Lüfter nicht, so ist wahrscheinlich der Lüftermotor defekt. Bitte wenden Sie sich an den Kundendienst.
- Läuft der innere Lüfter, so ist wahrscheinlich das Peltierelement defekt. Bitte wenden Sie sich an den Kundendienst.

6.4. Geräusche

Das thermoelektrische Kühlsystem erfordert einen Ventilator um die warme Luft abzuleiten und die Zirkulation der kalten Luft im Inneren der Kühlbox zu gewährleisten. Der Ventilator ist hörbar, wenn die Kühlbox angeschlossen ist.

7. RECYCLING (ZEICHNUNG G)

Dieses Recyclingsymbol bedeutet, dass dieses Gerät getrennt gesammelt wird.

Dieses Produkt darf am Ende seiner Lebensdauer nicht über den normalen Hausmüll entsorgt werden, sondern muss an einem Sammelpunkt für das Recycling von elektrischen und elektronischen Geräten abgegeben werden. Bitte erfragen Sie bei der Gemeindeverwaltung die zuständige Entsorgungsstelle.

Nicht in der freien Natur wegwerfen, nicht verbrennen: einige Gefahrstoffe in elektrischen und elektronischen Geräten können für die Umwelt schädlich sein und eventuelle Auswirkungen auf die Gesundheit haben.

Die Werkstoffe sind gemäß ihrer Kennzeichnung wiederverwertbar. Mit der Wiederverwendung, der stofflichen Verwertung oder anderen Formen der Verwertung von Altgeräten leisten Sie einen wichtigen Beitrag zum Schutze unserer Umwelt.

TECHNISCHE DATEN (ZEICHNUNG H)

PowerBox® 28L 12V

Artikelnummer	2000031996
Fassungsvermögen	28 L
Spannung	12 V::
Stromstärke	4.4 A
Leistung	52.8 W
Kühlleistung Delta T*	18 °C (+/-1 °C)
Batteriewächter	•
Isolierung	PU
Kühleinheit:	
Peltiersystem	•
Abmessungen (cm) (Zeichnung H)	
A	32.8
B	24.3
C	34.8
D	32.3
E	40.8
F	46.9

GEBRUIKSAANWIJZING

OPMERKING: Tenzij anders vermeld verwijzen de volgende generieke termen "toestel / apparaat / eenheid" in deze gebruiksaanwijzing allemaal naar het product "POWERBOX® 2&L 12V".

Wij danken u dat u voor CAMPINGAZ® gekozen heeft. We hopen dat u helemaal tevreden zult zijn over uw thermo-elektrische koelbox van Campingaz®.

1. VEILIGHEID

Lees deze handleiding aandachtig door voordat u het product gebruikt.

Deze koelbox kan worden gebruikt door kinderen vanaf 8 jaar en mensen met verminderde lichamelijke, zintuiglijke of geestelijke vermogens, of die gebrek aan ervaring of kennis van koelboxen hebben, maar alleen indien iemand toezicht op hen houdt of hen heeft uitgelegd hoe koelbox werkt en wat de bijbehorende risico's zijn. Kinderen mogen niet met de koelbox spelen. Het toestel mag niet schoongemaakt of onderhouden worden door kinderen zonder supervisie.

Kinderen van 3 tot 8 jaar mogen koelapparatuur in- en uitladen.

Sluit de koelbox nooit aan op een stopcontact van 230 V ~ via de 12 V::: stekker.

Giet nooit vloeistoffen in de ventilatoren en belemmer de ventilatoren van de koelbox niet (Tekening A1-A2).

Stel de koelbox niet bloot aan vochtige weersomstandigheden zoals regen en sneeuw.

Water in de aansluiting van het snoer, in de motor van de ventilator of in ander elektrische onderdelen kan resulteren in brand, persoonlijk letsel en/of het uitvalven van bepaalde onderdelen.

Nooit ijs toevoegen in de thermo-elektrische koelbox.

Smeltend ijs kan de ventilator motor beschadigen en het kan vastvriezen op de verschillende onderdelen.

We bevelen Campingaz® Freez'Packs® aan om uw thermo-elektrische koelbox sneller te koelen indien er geen stroomvoorziening beschikbaar is.

2. WAARSCHUWING

WAARSCHUWING: Deze koelbox is niet bedoeld voor medisch transport of medische diensten en is niet getest op de toepasselijke normen voor medische apparatuur.

WAARSCHUWING: Let er bij het plaatsen van het apparaat op dat het netsnoer niet bekneld raakt of beschadigd raakt.

WAARSCHUWING: Plaats geen draagbare stekkerdozen of draagbare voedings achter het apparaat.

De koelbox is een thermo-elektrische koelbox en geen koelkast. Het verschil in temperatuur, genaamd Delta T en aangeduid met het symbool "ΔT", geeft het temperatuurverschil aan tussen de buitenzijde en de binnenzijde van de koelbox bij 32 °C.

Bij een omgevingstemperatuur lager dan 20 °C vermindert de koelcapaciteit en blijven de producten niet bevroren, noch is het mogelijk ijs te maken.

Bijgevolg mag de koelbox niet worden beschouwd als een diepvriezer voor het bewaren van voedsel.

Deze koelbox produceert warmte. Daarvoor is een goede luchtcirculatie nodig.

Belemmer nooit de luchtcirculatie van de ventilatoren binnen en buiten de koelbox.

Gebruik de koelbox niet in de kofferbak van uw auto behalve als u een MPV of stationwagen heeft (Tekening B). Als u de box in een geparkerde auto gebruikt laat dan de ramen een stukje open.

Stel de PowerBox® niet bloot aan direct zonlicht.

Afhankelijk van de luchtvochtigheid, het type opgeslagen voedingsmiddel en de tijdsduur van het gebruik, kan er een geringe hoeveelheid condens in de koelbox ontstaan.

3. AANSLUITING

3.1. Aansluiten op 12 V:::

Sluit de kabel aan op de aansluiting van de koelbox waarop 12 V ::: vermeld staat (Tekening C1).

Sluit vervolgens de stekker voor de wagen (Tekening C2) aan op de aansluiting van de wagen of op een andere stroomvoorziening van 12 V::: (Tekening D)

Indien uw model voorzien is van een accucontrole: zie specifieke voorwaarden in 4.3.

Zorg ervoor dat de stekker van de koeler helemaal in de sigarettenaansteker van de wagen wordt geschoven, zoals aangegeven door de markering op de stekker. Een onjuiste aansluiting (Tekening I) kan ertoe leiden dat de stekker van de koeler smelt.

3.2. Aansluiten op 24 V:::

Indien u een 24 V accu heeft (Bedrijfswagens, enkele 4x4), dan moet het uiteinde van de kabel (tekening C2) op een omvormer 24 V:::/12 V::: worden aangesloten die los verkrijgbaar is.

3.3. LED (Tekening E)

Het groene LED lampje geeft aan (tekening E1) dat de koelbox in de stand « koud » staat.

Als het rode LED (tekening E2) betekent dat de accu controle de koelbox heeft uitgezet omdat de accuspanning van de auto onder de 11,5 V::: is gedaald (meer uitleg volgt in § 4.4).

4. WERKING

4.1. Voorkoelen

Voor de beste resultaten plaatst u reeds gekoelde voeding en dranken in uw thermo-elektrische cooler van Campingaz®.

De producten blijven zo langer koud.

Belangrijk : Ter verhoging van de thermische prestaties tijdens de reis, op de camping, in het hotel of thuis raden wij u sterk aan om de CAMPINGAZ® omvormer Euro Transformer 230 V ~/12 V::: te gebruiken, welke los verkrijgbaar is (tekening D).

Danzij het "AutoSwitch" systeem blijft de geleverde spanning constant, zelfs wanneer de netwerkspanning (230 V ± 10 %) varieert. Bij gebruik van een andere omvormer loopt u het risico dat de thermo-elektrische koelbox niet functioneert. CAMPINGAZ® kan hiervoor niet verantwoordelijk worden gesteld.

4.2. Koelen

Het thermo-elektrische koelsysteem begint te werken zodra het is aangesloten op een stroomvoorziening van 12 V gelijkstroom.

4.3. Battery control

Het accu controle systeem controleert constant het vermogen van de accu van de auto en beschermt uw accu en de auto.

1. Start de motor van uw auto voordat u de koelbox aansluit op de sigarettenaansteker van de wagen.
2. Na het uitzetten van de auto: zodra u de motor van de auto uitzet, controleert het systeem meteen het voltage. Als het voltage onder de 11,5 V::: komt, en de rode led wordt rood (Tekening E2). Afhankelijk van het type accu en de capaciteit daarvan kan de tijd waarin de thermo-elektrische koelbox uitgaat enkele minuten zijn. Het thermo-electrische systeem start pas weer als u de auto start.
3. Ingeval de voltage van de accu van uw wagen onder de drempelspanning daalt: haal de stekker van de koelbox uit de gelijkstroomaansluiting van de wagen, start de wagen en wacht enkele minuten tot u de koelbox weer aansluit.

Als u in de stand 230 V ~ een andere transformator gebruikt dan de 230 V ~/12 V::: Euro-transformator van CAMPINGAZ®, dan is het mogelijk dat het accucontrolesysteem voorkomt dat de koelbox werkt. Dit wordt veroorzaakt door de variaties in de netspanning (230 V ± 10 %) of door een te laag vermogen van de omvormer. Gebruik de 230 V ~/12 V::: Euro-transformator van CAMPINGAZ® die bij het Autoswitch-systeem hoort en uw koelbox van Campingaz werkt zoals het hoort.

NO

5. ONDERHOUD EN VERZORGING

Om besmetting van het voedsel te voorkomen, moeten de volgende instructies worden opgevolgd:

Voordat met het reinigen van de koelbox wordt begonnen moet worden gecontroleerd of alle elektrische voeding is losgekoppeld. Maak de koelbox schoon met een mild afwasmiddel, gebruik geen agressief schoonmaakmiddel of oplosmiddel. Het beste kunt u de koelbox reinigen met een vochtige doek, eventueel met een beetje afwasmiddel.

Als u de koelbox een lange tijd niet gaat gebruiken, moet u hem droogmaken. Ook een goede ventilatie is belangrijk om schimmelvorming te vermijden.

Wij raden u aan om het deksel open te laten als de koelbox niet wordt gebruikt.

U kunt de thermo-elektrische koelbox van CAMPINGAZ® meerdere dagen na elkaar gebruiken, maar u moet de stekker af en toe uit het stopcontact halen om hem te ontdoeien en het condens te verwijderen, indien nodig.

Als de deur langdurig open wordt gehouden, kan dat leiden tot een aanzienlijke verhoging van de temperatuur van de compartimenten in het toestel.

Maak oppervlakken die in contact kunnen komen met voedsel en toegankelijke afvoersystemen regelmatig schoon.

Bewaar rauw vlees en vis zo, dat ze niet in contact komen met andere voedingsmiddelen of op andere voedingsmiddelen druppelen.

Niet geschikt voor het invriezen van vers voedsel.

Als het koelapparaat voor langere tijd leeg blijft, schakel het dan uit, ontdooi het, maak het schoon en droog en laat de deur open om schimmelvorming in het apparaat te voorkomen.

6. PROBLEEM OPLOSSEN

Als u problemen heeft met de thermo-elektrische koelbox lees dan het volgende aandachtig door.

6.1. Probleem met de kabel

Als de stroomkabel beschadigd is, moet hij worden vervangen door onze Dienst na Verkoop.

6.2. Aansluitingsprobleem

Uw koelbox en de buitenste ventilator zijn buiten werking (het groene LED lampje brandt niet).

Controleer de aansluiting van de sigarettenaanstecker. In de meeste voertuigen moet het contact aanstaan voordat deze werkt. Als het contact aanstaat maar de koelbox werkt nog steeds niet, verwijder dan de stekker meteen uit het contact en controleer het volgende:

- Sigarettenaanstecker: Als de sigarettenaanstecker vaak wordt gebruikt, kan deze verstopt zijn door tabak waardoor er een slecht contact is. Reinig deze dan, maar niet met een metalen borstel.
- Indien de stekker in de sigarettenaanstecker abnormaal heet wordt, dan moeten zowel de sigarettenaanstecker als de aansluiting ervan gereinigd worden en controleer of de stekker goed is geplaatst.

Aansluiting 12 V_{DC} : Zekering van de aansluiting : de stekker van de aansluitkabel is beveiligd met een zekering van 7 A. Controleer of de zekering niet is gesmolten door de stekker te openen, 12 V_{DC} (tekening F1).

6.3. Probleem bij de koeling

Uw koelbox werkt niet zoals het hoort, maar de buitenste rotor van de ventilator draait. Open het deksel om de werking van de binnenste ventilator te controleren:

- Als de binnenste ventilator niet draait, dan is de motor waarschijnlijk defect, neem contact op met de After Sales Service.
- Als de binnenste ventilator wel draait, dan is het Peltier Systeem waarschijnlijk defect, neem contact op met de After Sales Service.

6.4. Lawaai

Het thermo-elektrische systeem omvat een ventilator om de warme lucht te verdrijven en om koude lucht in de koelbox te laten circuleren. U kunt de motor van de koelbox horen draaien wanneer de koelbox op de stroomvoorziening is aangesloten.

7. RECYCLING (TEKENING G)

Dit symbool van de recycling betekent dat dit apparaat als gescheiden afval moet worden afgevoerd.

Aan het einde van zijn levensduur moet het apparaat op de juiste wijze worden afgevoerd.

Het apparaat mag niet worden vermengd met niet geselecteerd afval. Gooi het apparaat niet in de natuur en het mag ook niet worden verbrand : de aanwezigheid van bepaalde gevaarlijke stoffen in het elektrische en elektronische gedeelte kunnen vervuilen voor het milieu zijn en eventueel invloed hebben op de menselijke gezondheid. Indien u het apparaat kwijt wilt, dan moet het naar een plaats voor gescheiden afval worden gebracht dat hiervoor speciaal is ingericht. Neem hiervoor contact op met de plaatselijke overheid.

TECHNISCHE GEGEVENS (tekening H)

Powerbox® 28L 12V	
Referentienummer	2000031996
Inhoud	28 L
Spanning	12 V _{DC}
Stroomsterkte	4.4 A
Vermogen	52.8 W
Koelcapaciteit Delta T*	18 °C (+/-1 °C)
Accu-controle	•
Isolatie	PU
Koelsysteem type:	
Peltier systeem	•
Afmetingen (cm) (tekening H)	
A	32.8
B	24.3
C	34.8
D	32.3
E	40.8
F	46.9